

ジムニーシエラJB74用 しし狩りバンパー 取付説明書 1/2

品番：3102-08 適応車種：スズキジムニーシエラJB74

○この説明書は必ずお客様にお渡し下さい。

●このたびはAPIO製品をお買い上げいただき誠にありがとうございます。はじめに下の構成部品表を参考に内容の確認を行って下さい。取付に関しては、はじめによく読んでから取付作業に入ってください。部品の使用に際して間違った取り付け、使用方法により発生したクレームはお受けできません。この説明書は大切に保管してください。



注意

※初期走行後は必ず、ボルトナット類の緩み等の点検を行ってください。
※定期的に緩み等の点検を行ってください。

● 構成部品一覧

<p>しし狩りバンパー x1</p>		<p>M10 x L70 半ネジボルト (黒) x2</p>	<p>M10 ナット (黒) x2</p>
		<p>M10 スプリングワッシャー (黒) x2</p>	<p>M10平ワッシャー (黒) x4</p>
<p>バンパーブラケット x2 ※左右共通です</p>	<p>スチールカラー x2 ※左右共通です</p>	<p>M10 x L80 半ネジボルト x4</p>	<p>M10 ナット x4</p>
		<p>M10 スプリングワッシャー x4</p>	<p>M10平ワッシャー x8</p>
		<p>M6フランジナット x2 (※ナンバープレート固定用)</p>	

[装着手順]

1 整備マニュアルを参照し純正バンパーを取り外します。

2



2-1

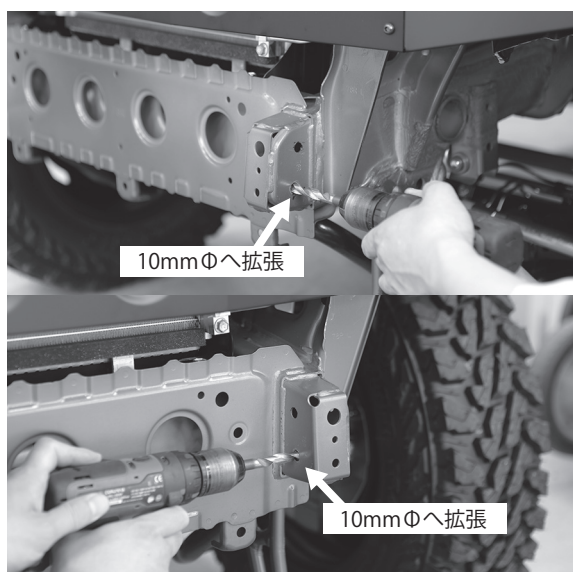
バンパー裏にあるラジエターロア側樹脂製シュラウドは取り外し使用しません。

2-2

左右のフェンダーライナーは不要な部分をカットして下さい。
※必要なクリップの部分をカットしないようにご注意ください。

(写真はJB64です。)

3

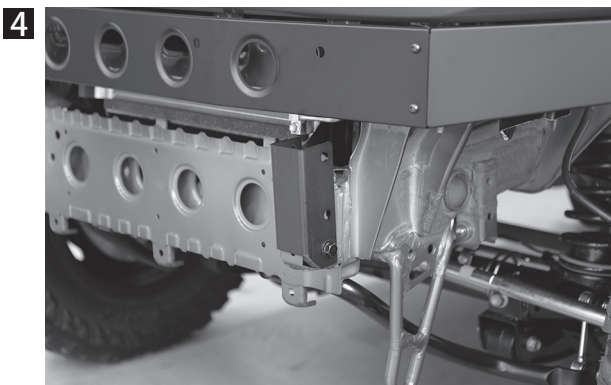


3

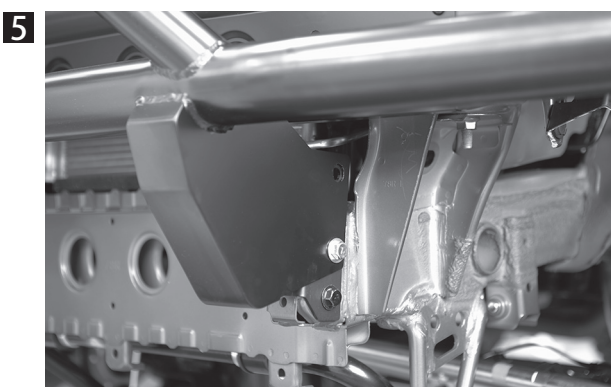
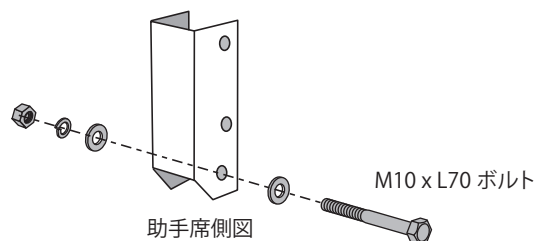
フレーム先端の両サイド下側の、もともと空いている穴を10mmのドリルを使用し10mmΦへ拡張します。

フレーム左右どちらも同様の加工をして下さい。

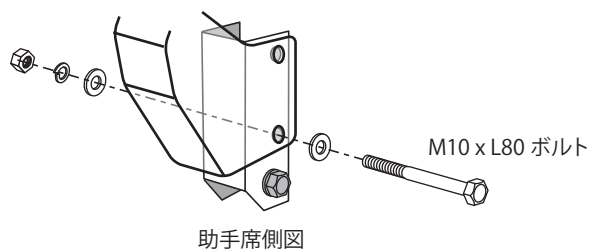
穴の拡張後は錆び防止にタッチアップして下さい。



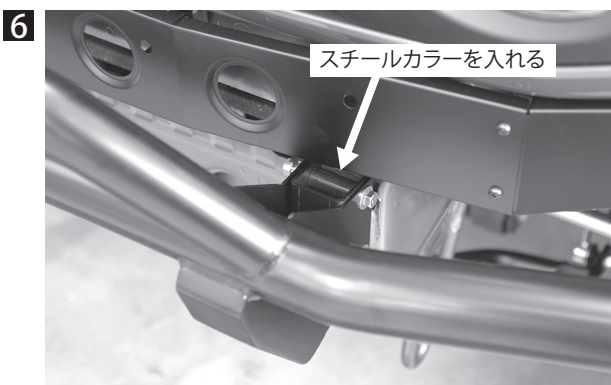
バンパーブラケットの下側を仮固定します。バンパーブラケットは左右共通ですが、上下の向きにご注意下さい。1番下の固定には黒色のボルト類をご使用下さい。



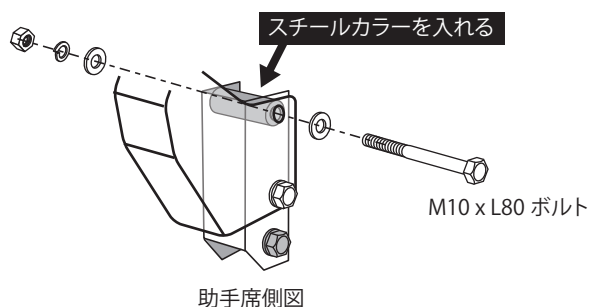
しし狩りバンパーをブラケットに差し込み、下側のボルトからバンパーを仮止めします。



別売のスキッドプレートを装着の場合はこのボルトと共締めになります。詳しくはスキッドプレート取付説明書をご覧ください。



上側はブラケットの間にスチールカラーを入れてボルトを通して下さい。



7 各ボルトナットを増し締めして下さい。
純正のナンバー固定ボルトと商品付属のフランジナットでナンバープレートを取り付けて作業完了です。



注意

※初期走行後は必ず、ボルトナット類の緩み等の点検を行ってください。
※定期的に緩み等の点検を行ってください。