

マッドガード車種別取付キット 取付要領書

| 車名：トライトン | 年式：24.02- | 適合：ALL |

このたびは、ジャオスの商品をお買い上げいただきましてありがとうございます。
本書は「マッドガード車種別取付キット」の取り付けについて記載してあります。
商品を取り付けるまえに必ずお読みいただき、正しく取り付けを行ってください。

商品の取り付けには危険を伴う場合がございますので、専門知識を有する自動車用品販売店
または自動車整備工場での取り付けを推奨します。



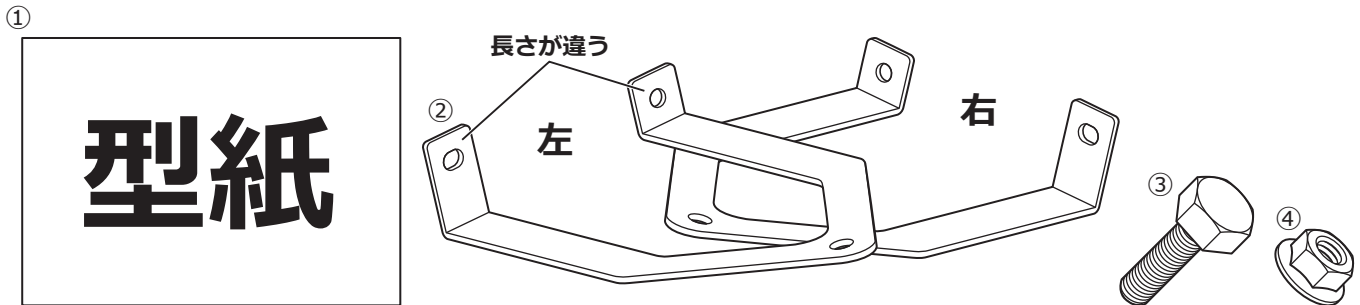
商品の取り付け完了後、本書を必ずお客さまにお渡しください。



取付参考時間：約0.5～1.0時間

構成部品

※商品を取り付けるまえに商品の状態（破損や故障）と付属品の有無をご確認ください



マッドガード 汎用タイプ Lサイズ（別売）の付属品より






■ 取り付けに必要な工具

一般工具 カッターナイフ はさみ 軍手 保護シート 保護テープ 養生テープ マスキングテープ

No.	品名	数量	No.	品名	数量
①	型紙（フロント上下、リヤ上下）	計4	⑥	ワッシャー	6
②	ブラケット（左右）	各1	⑦	フランジ付きナイロンナット	2
③	六角ボルト	4	⑧	ベルトアジャスター	4
④	フランジ付きナット	4	⑨	ベルトつりブラケット	4
⑤	トラスボルト	2			



取り扱い上のご注意

この取扱要領書で使用している表示の意味と内容


-  **警告** この表示を無視して誤った取り扱いをすると、生命の危険または重大な障害を負う可能性がある内容を示しています。
-  **注意** この表示を無視して誤った取り扱いをすると、事故による障害を負う可能性または物的損害が想定する内容を示しています。
-  **アドバイス** この表示は効率よく作業を行うために知っていただきたい内容を示しています。

商品は改良のため仕様および形状などを予告なく変更することがあります



取り付け作業を行うまえに

-  **警告** ●取り付ける車両の安全を確認・確保してください。
-  **注意** ●取付要領書を必ずお読みください。



安全に作業を行うために

-  **注意** ●純正部品の脱着は当該車両の修理書にしたがい作業を行ってください。
- 製品は丁寧に扱ってください。
- 作業に適した服装で作業を行ってください。



取り付けについて

-  **警告** ●必ず既定の締め付けトルクにて締め付けを行ってください。
-  **注意** ●取り付け後には必ず取り付け確認と走行テストを行ってください。

使用上の注意事項

-  **警告** ●設計荷重の範囲内で使用してください。
-  **注意** ●定期的な点検を行ってください。
- 薬品などの付着に注意してください。
- 路面とのクリアランスや環境変化による走行には十分ご注意ください。

中古品の売買および譲渡や廃棄について

-  **注意** ●同じ商品でも販売時期や仕様変更などにより内容が異なる場合があります。
- 商品や付属品が正確に判別することができない場合、お問い合わせに対する回答内容は保証いたしかねますのでご了承ください。
- 商品に不具合が生じている場合はお買い求めの販売店や弊社にご相談ください。
-  **アドバイス** ●商品の破棄は専門家に相談してください。

保証について

- 初期不良の保証…お届けから1週間以内
商品の破損、不具合などトラブルがあった場合、初期不良の保証対象として修理、代品交換、返品を承ります。
- 製品保証…弊社オリジナル商品をご購入より1年間 ※ただし、期間内でも走行距離20,000kmまで
初期不良に該当する場合や一部消耗品を除き、購入履歴をお調べし規定に従い保証いたします。

 保証についての詳細はJAOSオフィシャルサイトをご参照ください。【保証について】 www.jaos.co.jp/support/policy ▶



取り付けについての注意事項



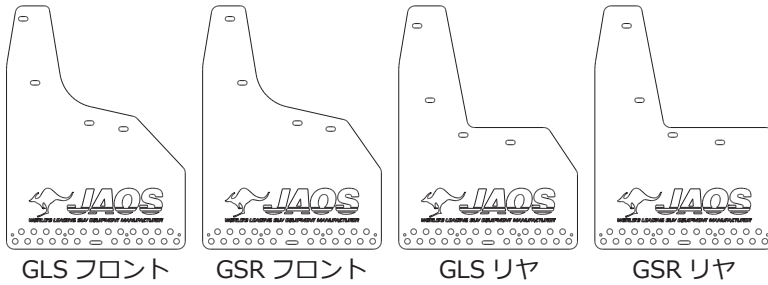
- 注意**
- 純正マッドフラップとの同時装着はできません。
 - 取り付けるグレードによって使用する型紙が異なりますので、作業を始めるまえに必ずご確認ください。

取付要領

※図中や文中の○数字は構成部品のナンバー ●数字は作業の順番を示しています

1. 型紙のカットと汎用マッドガードの加工

カット後 完成図



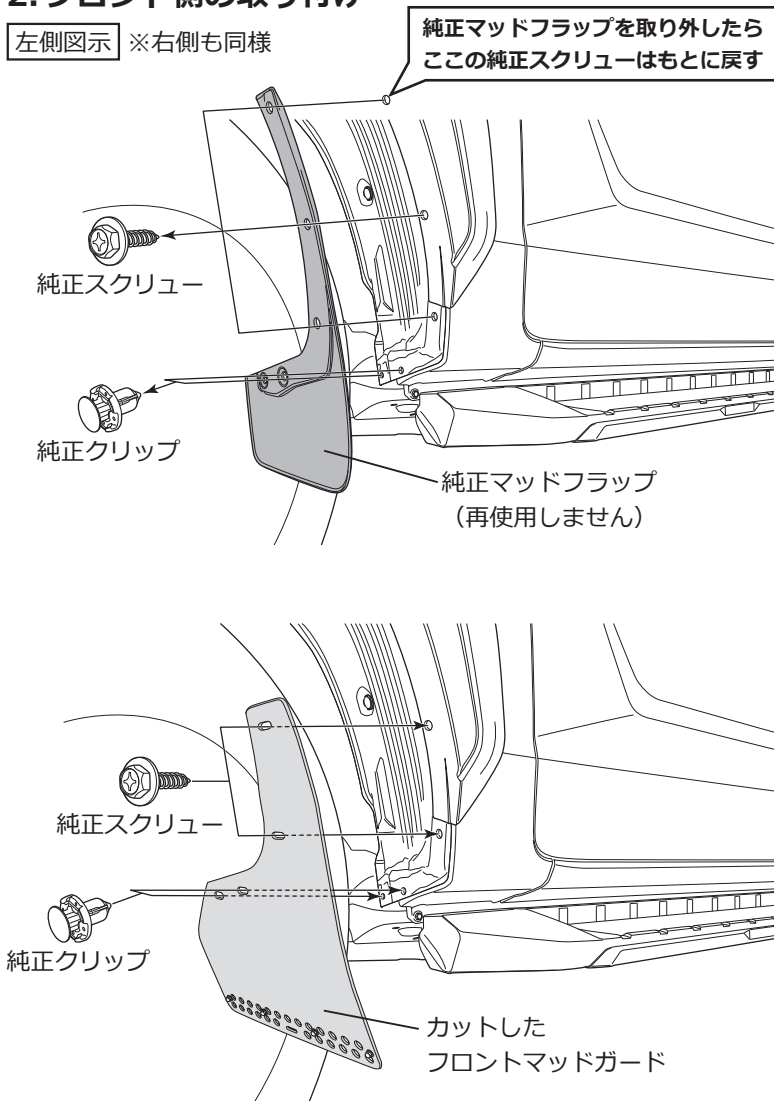
□型紙①の指示に従い型紙①をカットし、汎用マッドガードを加工します。



注意 | カット加工はケガをしないよう十分注意して作業を行ってください。

2. フロント側の取り付け

左側図示 ※右側も同様



□車両から純正マッドフラップを取り外します。

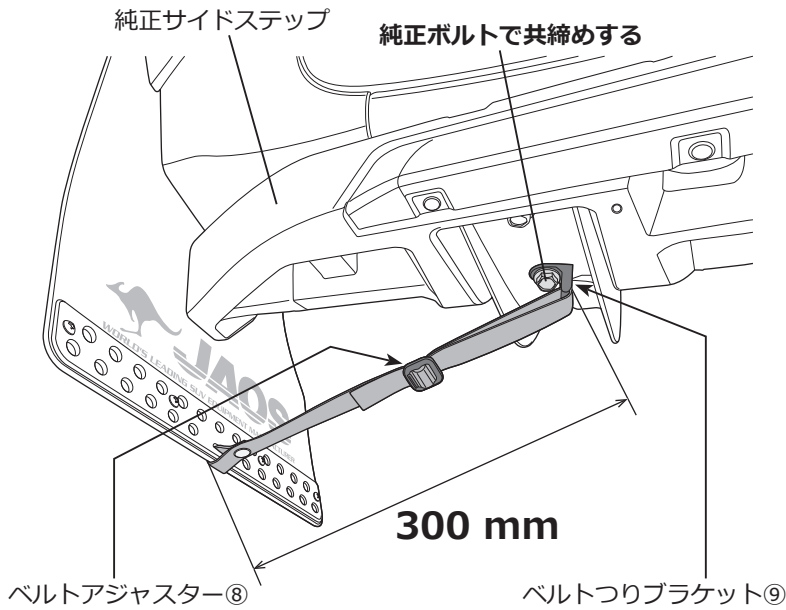


アドバイス | 取り外した部品は一部再使用するため、大切に保管してください。

□純正スクリューと純正クリップを使用して、カットしたフロントマッドガードを仮固定します。

□車両の左右にマッドガードを取り付け傾きや出幅を整え、仮締め部を本締めします。

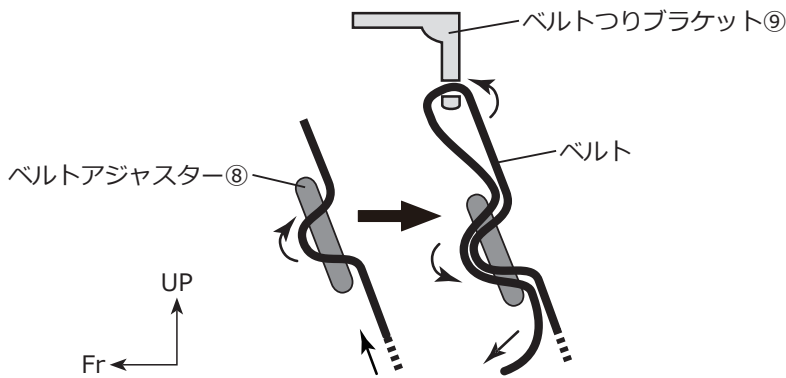
左側図示 ※右側も同様



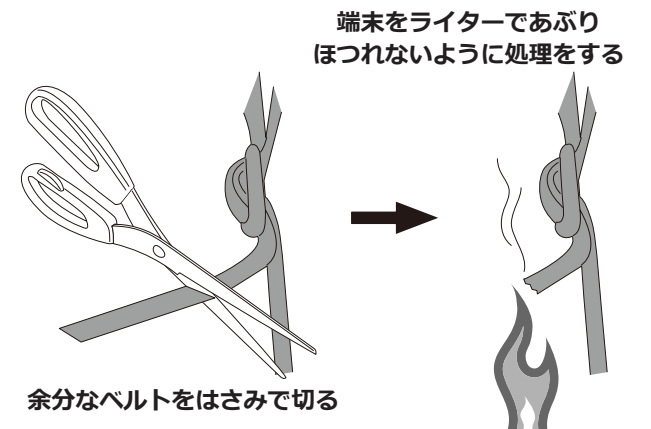
- 純正サイドステップ下側にある図示の純正ボルトをいったん取り外し、ベルトつりブラケット⑨を共締めし固定します。
- 「ベルトの通し方」を参照しベルトを通します。
- ベルトの長さを「300 mm (推奨値)」に調整します。
- 「ベルト末端の処理」を参照し余分なベルトをはさみでカットし末端をライターであぶり、ほつれないように処理をします。

アドバイス | ベルトつりブラケット⑨はベルトの通し穴を車両後方に向け固定してください。

ベルトの通し方

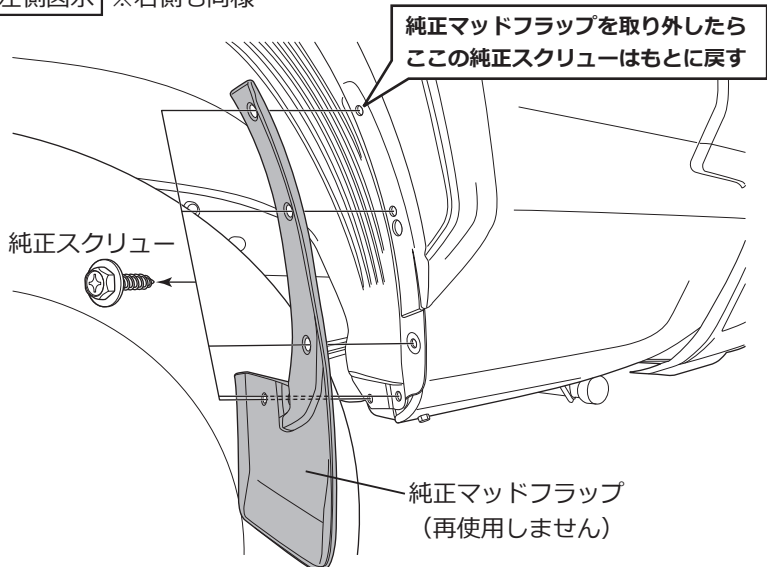


ベルト末端の処理



3. リヤ側の取り付け

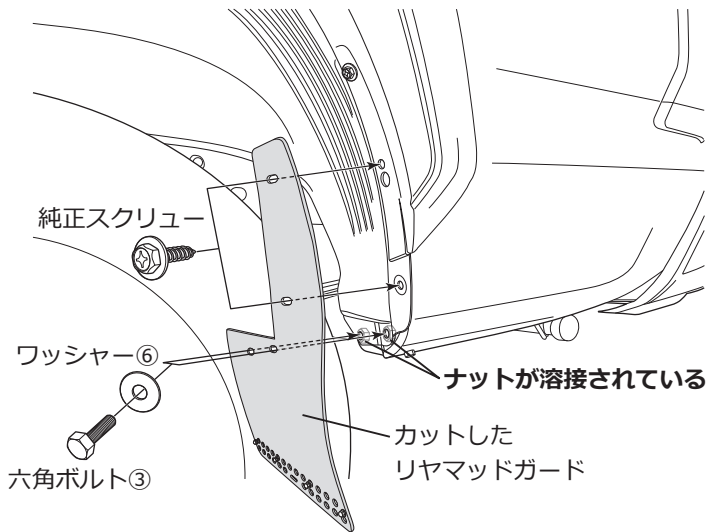
左側図示 ※右側も同様



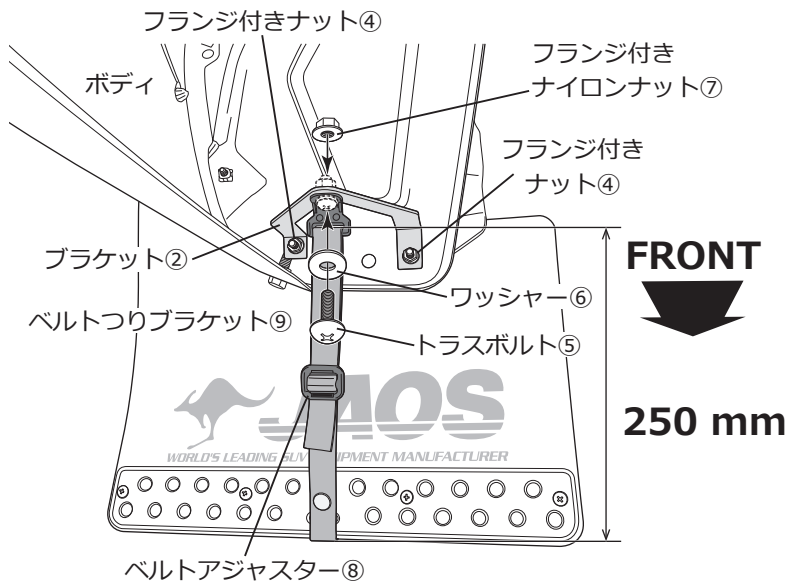
- 車両から純正マッドフラップを取り外します。

アドバイス | 取り外した部品は一部再使用するため、大切に保管してください。

左側図示 ※右側も同様



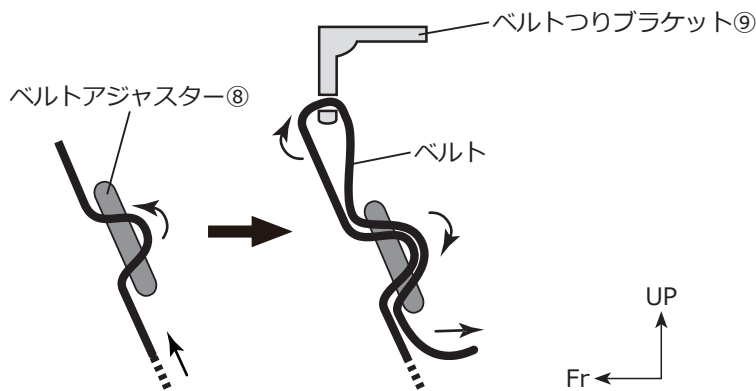
- 上側2箇所の穴を純正スクリューで仮締めします。
- ワッシャー⑥に六角ボルト③を通し下側2箇所の穴に差し込み、フェンダー部に溶接されているナットに仮締めします。
- 車両の左右にマッドガードを取り付け傾きや出幅を整え、仮締め部を本締めします。



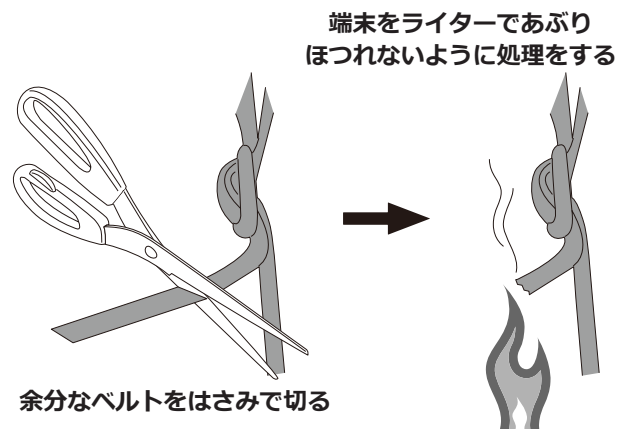
- 図を参照し、フェンダー部から出ている六角ボルト③のねじ部に合わせブラケット②を図のように配置し、フランジ付きナット④を組み付け仮締めします。
- ワッシャー⑥、ベルトつりブラケット⑨の順にトラスボルト⑤を通し、ブラケット②の取り付け穴に下から差し込み、反対側からフランジ付きナイロンナット⑦を組み付け固定します。
- 「ベルトの通し方」を参照しベルトを通します。
- ベルトの長さを「250 mm (推奨値)」に調整します。
- 「ベルト末端の処理」を参照し余分なベルトをはさみでカットし末端をライターであぶり、ほつれないように処理をします。

アドバイス | ベルトつりブラケット⑨はベルトの通し穴を車両前方に向け固定してください。

ベルトの通し方



ベルト末端の処理



取り付け状態の確認

注意 作業完了後は必ず取り付け確認を行ってください。ボルト類の締め忘れなどにより本体が脱落するおそれがあります。危険です。