

160PROBOX

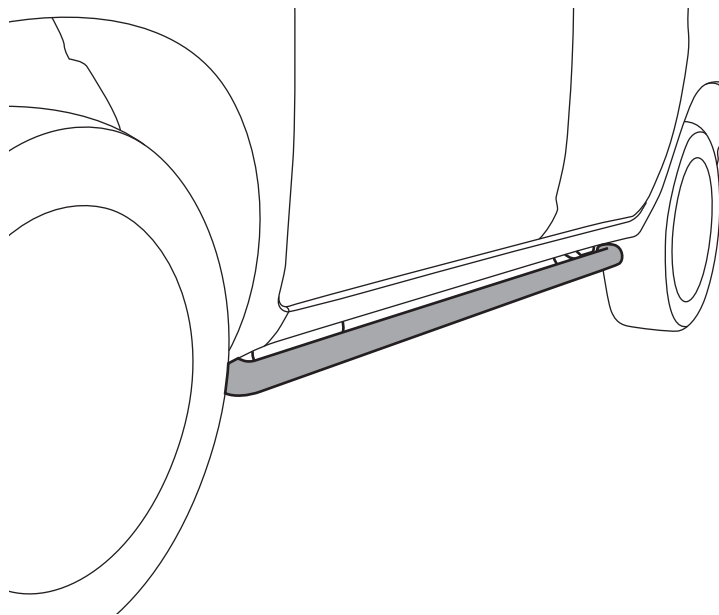
NSP16#,NCP16#,NHP16#('14/09~)



取付要領書

この度は、LX-MODE 製品をお買上げいただき誠にありがとうございます。
本製品を安全に使用していただくために、お買い求めの自動車用品専門店にてお取付けをお願いします。
本取付け（取扱い）要領書をよくお読みの上、正しく取付けを行って下さい。
取付け後は本書を必ずユーザー様へお渡しください。

■装着完成図 サイドロッカーバー



構成部品

No.	名称	個数
①	本体 (L/R)	各 1
②	装着用 L 字ブラケット	8
③	17HEX ナット	8
④	コーションステッカー	2 枚

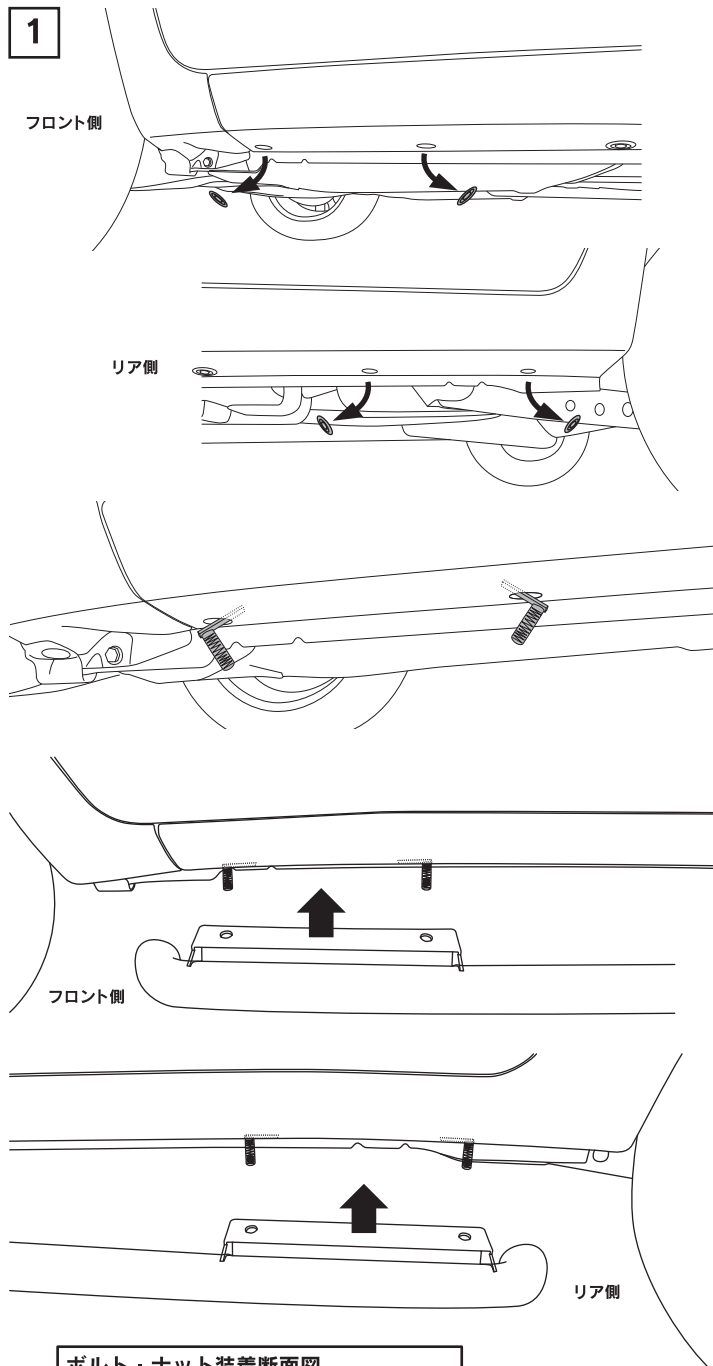


本製品はあくまで装飾品でありステップのように足をかけたり上に乗ることはできません。
取扱いにご注意ください。

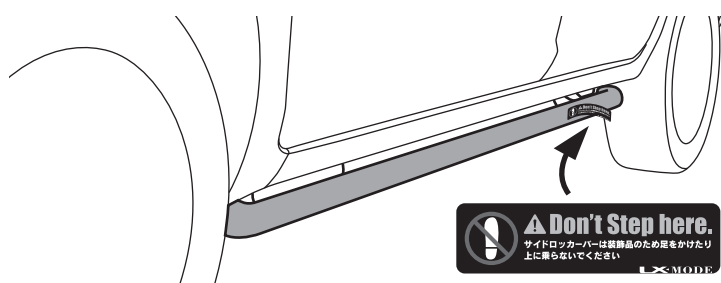
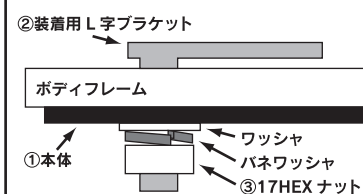
⚠ 注意事項

- ◆開封後は取り付け作業を始める前に梱包内容（構成部品表参照）の不足や破損が無いことをご確認ください。
- ◆本製品は車両及び製品の誤差により一部加工が必要な場合がありますので、必ず最初に仮装着を行いフィッティングを確認してください。（車両にキズ等を付けないように養生テープ等で保護してください）
- ◆無理な変形をさせると破損する恐れがありますので絶対に行わないでください。
また、これによって起きた破損はクレームの対象外となりますのでご了承ください。
- ◆本製品の加工・組付け不良・誤使用による不具合や事故などについては、弊社は一切責任を負いません。
- ◆取付け後の返品はご遠慮願います。

■車両への装着



ボルト・ナット装着断面図



- 1**
- (1) 車両サイドの底面にある、純正グロメットを片側 4箇所取り外します。
(取り外し後は保管しておいてください)
 - (2) グロメットを外した穴に、②装着用 L 字ブラケットを挿入します。
 - (3) 挿入した 4 か所の②装着用 L 字ブラケットのボルトと①本体の穴位置が合うようにしながら装着します。(本体に右左があるのでご注意ください)
 - (4) ③17HEX ナットとそれに付随するワッシャ、バネワッシャを使用して①本体を挟み込むように固定します。(順番はイラストを参照)
 - (5) 全てのねじ部分を本締めして本体の取付完了です。
 - (6) 左右のバーの見やすい位置に④コーションステッカーを貼り付けてください。