

# 取付説明書

26-CG54



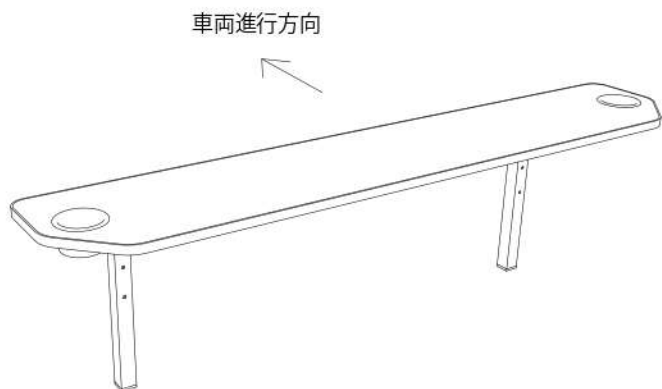
株式会社プロダックス

適合車種	NV350キャラバン P-GX/DX/EX/VX グランドプレミアムGX
品名	折り畳みセカンドテーブル

この度は弊社製品をお買い上げいただきまして誠にありがとうございました。  
取付け前には本書を必ずよくお読みいただき、正しい取付けを行ってください。  
本書に記載以外の車種、誤ったお取り付けによる事故等の責任は負いかねますので  
ご了承ください。商品は改良の為予告なく仕様変更する場合があります。

取扱説明書の写真や構成図の一部はほかの車種や商品と併用している場合があります。  
商品形状や車体形状が実物と異なる場合がありますので予めご了承ください。

## 製品内容



折り畳みセカンドテーブル

### 付属品

トラス小ネジ  
M5 L10×6本



トラス小ネジ  
M6 L15×4本



折り畳み棚受け金具×2個



キャップ  
×4個



フレーム  
×2本



緩衝材  
×2枚



## 取付工具



プラスドライバー

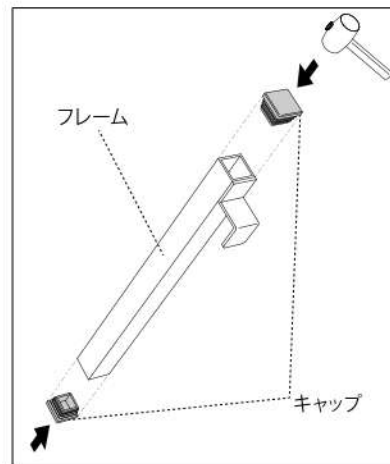


ハサミ



ゴムハンマー

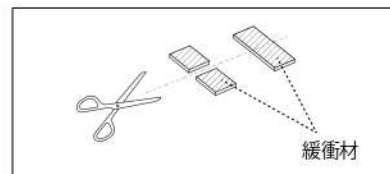
# 取付順序



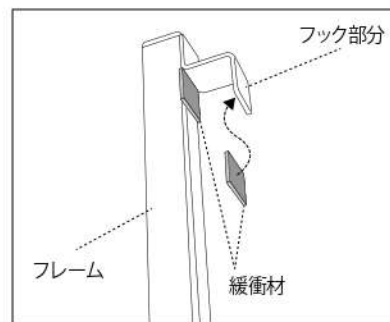
**1** 付属のフレーム2本の端部に付属のキャップを  
ゴムハンマー等で打ち込みます。

### ⚠ 注意

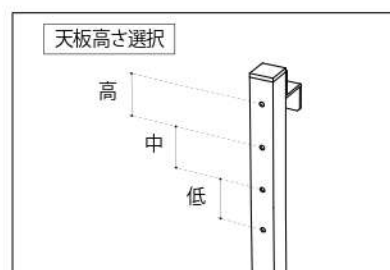
フレーム端部内側にはバリが残っている可能性  
があります。指などで触れて怪我をされないよう  
ご注意ください。



付属の緩衝材2枚をハサミなどで2等分にして  
計4枚にしておきます。



2等分にした緩衝材をフレームのフック部分  
内側に貼り付けます。  
(フレーム1本当たり2枚)

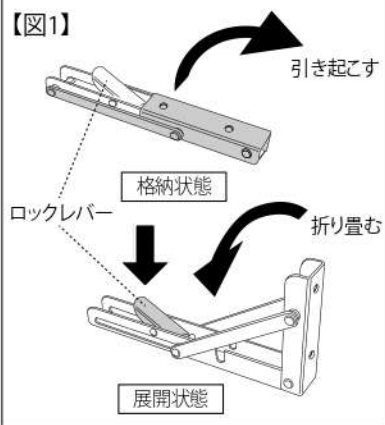


## 2 【フレームネジ穴 説明】

4ヶ所のネジ穴のうち2つの穴を使って折り畳み  
棚受け金具を固定します。

2つの穴の選び方で天板高さを3段階から選ぶ  
ことができます。

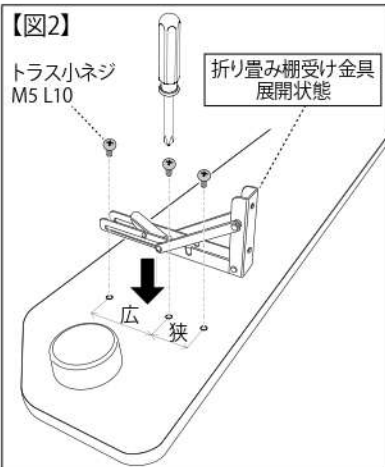
## 取付順序



### 3 【折り畳み棚受け金具 操作説明】

付属の折り畳み棚受け金具のロックレバーがカチッと音がするまで引き起こします。【図1】

格納する時はロックレバーを押しながら折り畳みます。

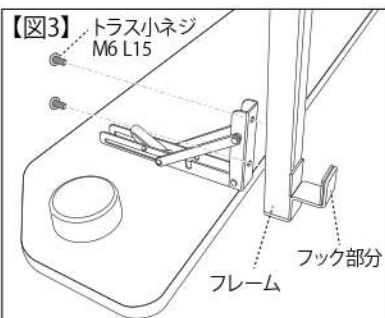


### 4 折り畳み棚受け金具を展開状態にします。

天板裏面に付属のビス(M5 L10×3本)を使って固定します。(プラスドライバー使用)【図2】

金具の向きに注意して金具の穴と天板の穴の位置を合わせてください。

金具は計2ヶ所、同じ向きに取り付けます。



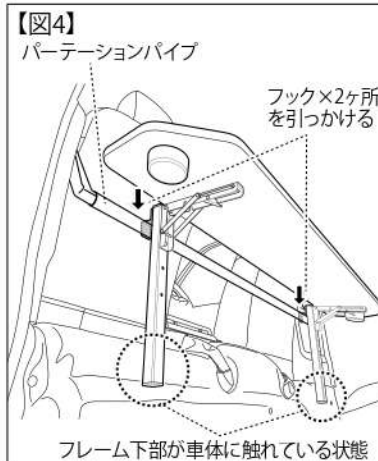
取り付けした折り畳み棚受け金具に付属のトラス小ネジ(M6 L15×2本)でフレームを固定します。(プラスドライバー使用)【図3】

フレームの向きに注意して金具の穴とフレームの穴の位置を合わせてください。

フレームの穴位置は2本とも高さと同じになる様にそろえてください。

フレームは計2ヶ所、同じ向きに取り付けます。

## 取付順序

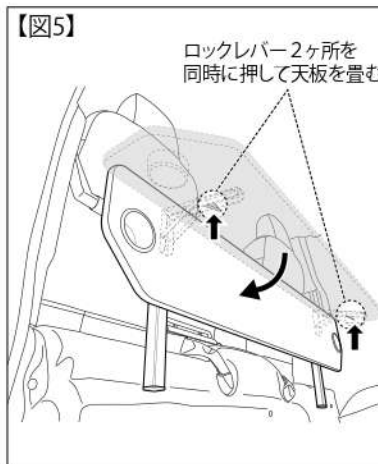


### 5 運転席、助手席後部のパーテーションパイプにフレームのフックを引っかけます。(2ヶ所)【図4】

スライドドアなどに干渉しない車両中央付近の位置に設置して下さい。  
フレーム下部が車体に触れて安定した状態でご使用下さい。(※本製品はフレームが床に触れない設計になっています)

#### ⚠ 注意

天板に過度の力が掛からないようにご使用下さい。  
セカンドシートを格納する時には本製品を外して下さい。



天板を折り畳む時は、折り畳み棚受け金具のロックレバー2ヶ所を同時に押して下さい。【図5】

#### ⚠ 注意

車両ごとに僅かな寸法誤差があるため、弊社商品にはクリアランスを設けていますが、必ず最後に全体の位置を調整し、各部に干渉がないかご確認ください。

#### ⚠ 注意

取付作業は障害物のない安全を確保できる広く平らな場所で行ってください。  
エンジンを停止し、トランスミッションがパーキングであることを確認し、ブレーキを確実に利かせてください。  
ボルト、ナットの締め付け不足は破損や部品の脱落につながる恐れがありますので、定期的な増し締めを行ってください。  
故障の原因となりますので、指定された適合車両以外への取り付けは行わないでください。  
走行中に異常が発生した場合は、走行を中止し、安全な場所に移動して異常箇所の点検を行ってください。  
商品には万全を期していますが、万一欠品または内容に相違がある場合はお手数ですが下記までご連絡ください。

株式会社プロダックス

〒437-0051 静岡県袋井市深見129番地の1  
TEL : 0538-67-8888 FAX : 0538-67-8889