

JB64,JB74 純正Rバンパー用 9mm 牽引フック 穴空け不要タイプ取付説明書

品番：3070-35 適応車種：スズキジムニーJB64,ジムニーシエラJB74 リア用（左右可）※2型対応

○この説明書は必ずお客様にお渡し下さい。

●このたびはAPIO製品をお買い上げいただき誠にありがとうございます。はじめに下の構成部品表を参考に内容の確認を行って下さい。取付に関しては、はじめによく読んでから取付作業に入って下さい。部品の使用に際して間違った取り付け、使用方法により発生したクレームはお受けできません。この説明書は大切に保管してください。



注意

※初期走行後は必ず、ボルトナット類の緩み等の点検を行ってください。
 ※定期的に緩み等の点検を行ってください。

●構成部品表



フック本体 x1



補強プレート x1



M10×L45 ワッシャー入りボルト x2



M10 フランジナット x2

[取付上の注意]

> 当牽引フックはリアの左右どちらにも装着いただけます。マフラー出口位置によっては干渉する場合があります。

また、マフラー出口に近い箇所の装着作業をする際はマフラーが十分に冷えてから作業を行なって下さい。

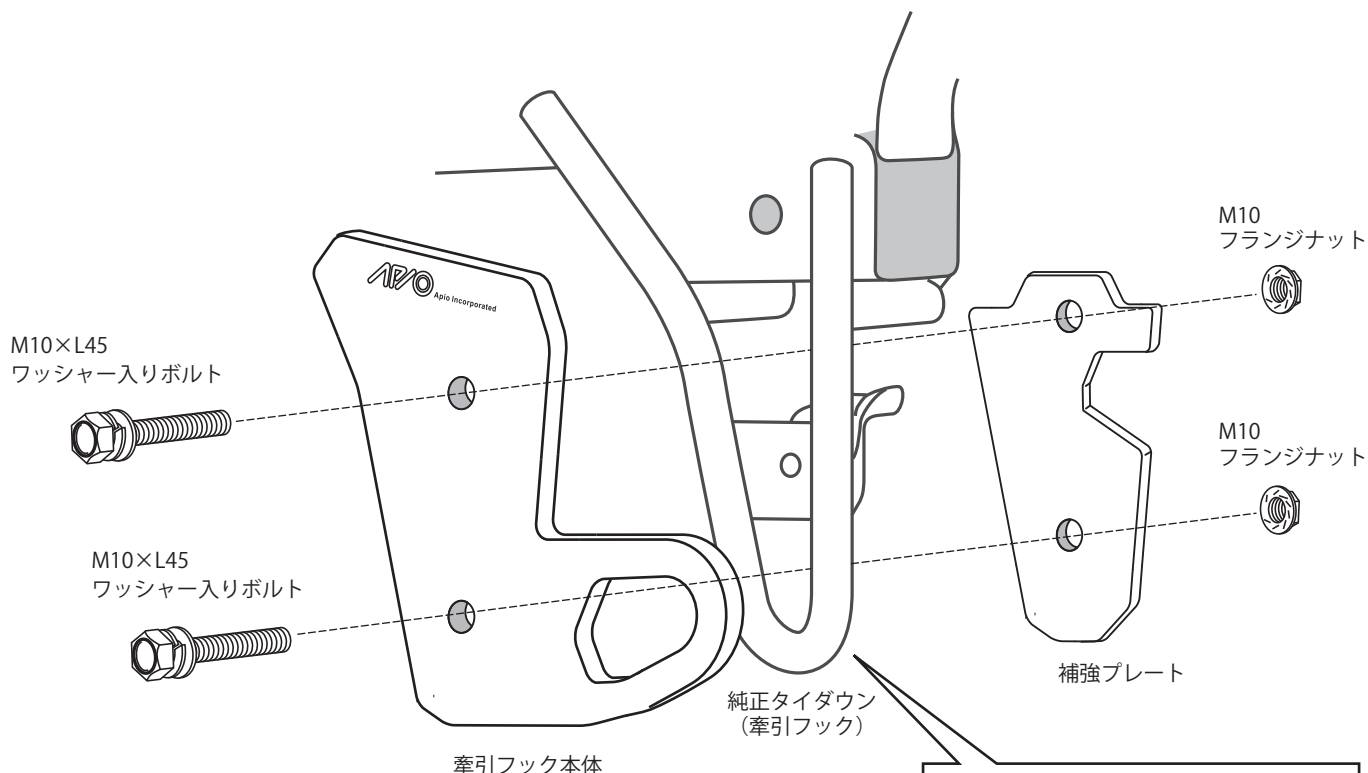
[装着手順]

① 下記図の様に、純正牽引フックを製品本体と補強プレートで挟み込む様に取り付をします。

上下ボルト長に余裕のない設計なので上下ボルトを少しづつ均等に締めていって下さい。片側だけ増し締めするともう一方のボルトが届かなくなります。

ボルトを締めていくと補強プレートが引っ張られて少し弓形にする形でテンションをかけ固定します。

※純正タイダウンに黒い傷防止カバーが付いている場合は取り外して装着して下さい。



純正タイダウンに黒い傷防止カバーが付いている場合は取り外して装着して下さい。